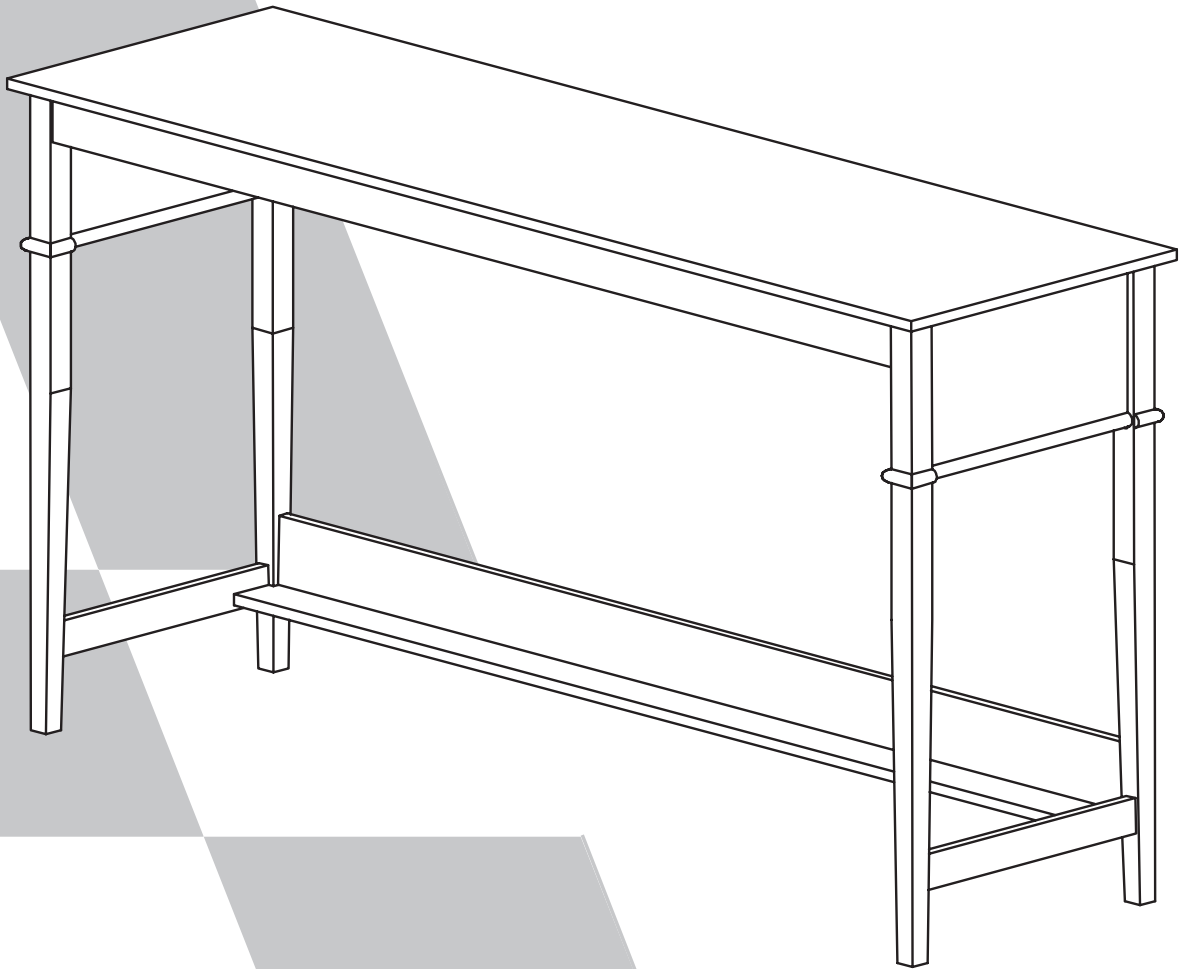


# 8729872COM Franklin Sofa Table Black

Date of Purchase: \_\_\_\_/\_\_\_\_/\_\_\_\_  
Lot Number:

B348729872COM00PK



022022PK

THIS INSTRUCTION BOOKLET CONTAINS **IMPORTANT** SAFETY INFORMATION. PLEASE READ AND KEEP FOR FUTURE REFERENCE.

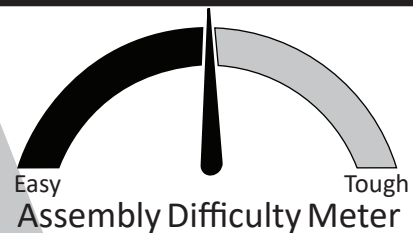
### Do Not Return This Product!

Contact our customer service team for help first  
Call: 1-800-489-3351 (toll free)  
Monday-Friday 9am - 5pm CST  
Visit: [www.ameriwoodhome.com](http://www.ameriwoodhome.com)



## **WARNING**

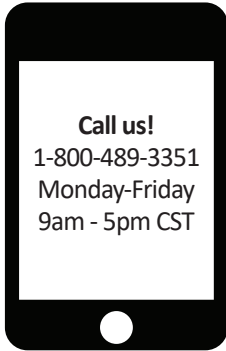
- Unit can tip over causing severe injury or death.
- Anchor unit to stud in wall (if instructed to)
- Do not allow children climb on unit
- Put heavy items on lower shelves or drawers



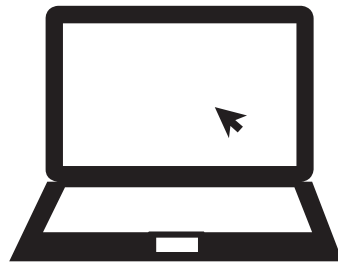
Follow Ameriwood Home



# Contact Us!



**Do NOT return this product!**  
Contact our friendly customer service team first for help



Visit [ameriwoodhome.com](http://ameriwoodhome.com)

Assembly Tips



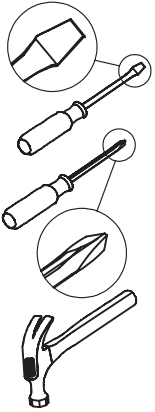
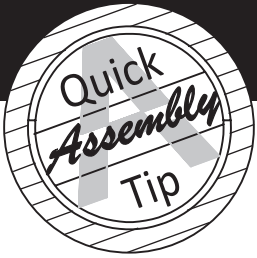
# Helpful Hints

PEOPLE NEEDED FOR ASSEMBLY: **1-2**  
ESTIMATED ASSEMBLY TIME: **1 HOUR**

- Open your item in the area you plan to keep it for less heavy lifting
- Identify, sort and count the parts before attempting assembly
- Compression dowels are tapped in with a hammer
- Slides are labeled with a R (right) and L (left) for proper placement
- Make sure to always face the point on the top of the Cam Lock towards the outer edge
- Use all the nails provided for the back panel and spread them out equally
- Back Panel must be used to make sure your unit is sturdy
- Do NOT use harsh chemicals or abrasive cleaners on this item
- Never push, pull, or drag your furniture



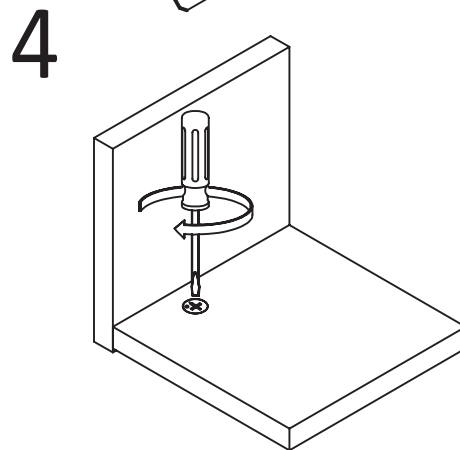
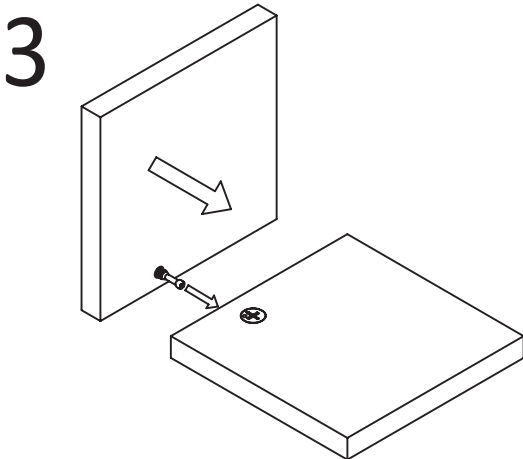
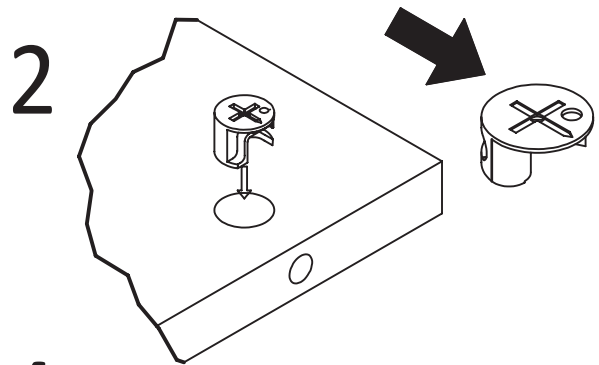
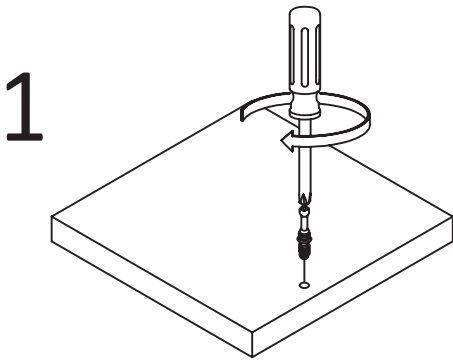
# Before You Start



- ✓ Read through each step carefully and follow the proper order
- ✓ Separate and count all your parts and hardware
- ✓ Give yourself enough room for the assembly process
- ✓ Have the following tools: Flat Head Screwdriver, #2 Phillips Head Screwdriver and Hammer
- ✓ Caution: If using a power drill or power screwdriver for screwing, please be aware to slow down and stop when screw is tight. Failure to do so may result in stripping the screw.

# Cam Lock Fastening System

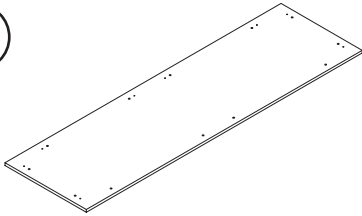
This Cam Lock Fastening System will be used throughout the assembly process.



# Board Identification

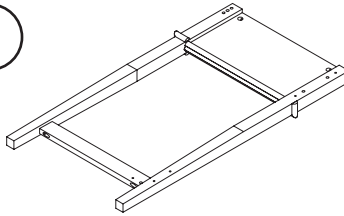
Not actual size

1



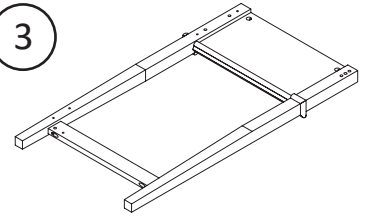
x1  
T8729872010PK  
TOP PANEL

2



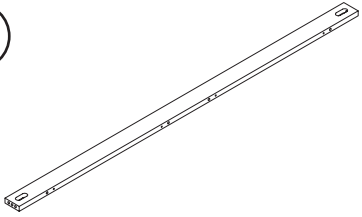
x1  
T8729872020PK  
LEFT SIDE PANEL

3



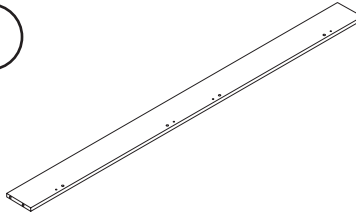
x1  
T8729872030PK  
RIGHT SIDE PANEL

4



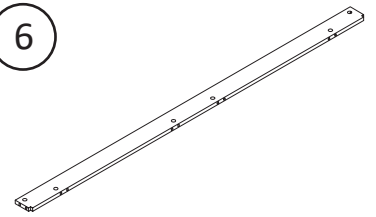
x1  
T8729872040PK  
APRON FRONT

5



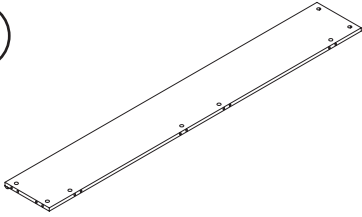
x1  
T8729872050PK  
BACK STRETCHER

6



x1  
T8729872060PK  
BOTTOM SHELF

7



x1  
T8729872070PK  
BACK PANEL

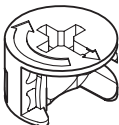
Hardware Bag Reference Number:  
28729872COM0PK

# Part List

Actual Size



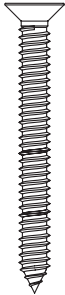
x22  
TPK0001  
Cam Bolt



x22  
TPK0002  
Cam Lock  
15-9



x26  
TPK0004  
DOWEL  
M8 X 30

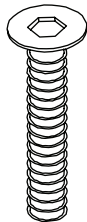


x4  
TPK0009  
CBS M4 x 50

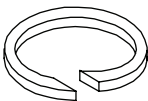
Hardware Bag Reference Number:  
28729872COM0PK

# Part List

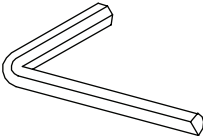
Not Actual Size



x2  
TPK0027  
JCBC Screw  
M6 X 45

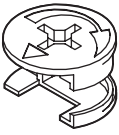
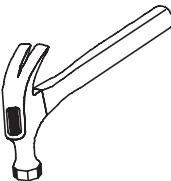


x2  
TPK0012  
SPRING WASHER

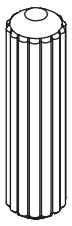


x1  
TPK0014  
HEX KEY  
M4

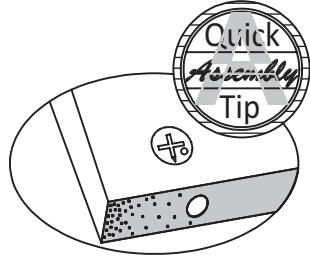
# Step 1



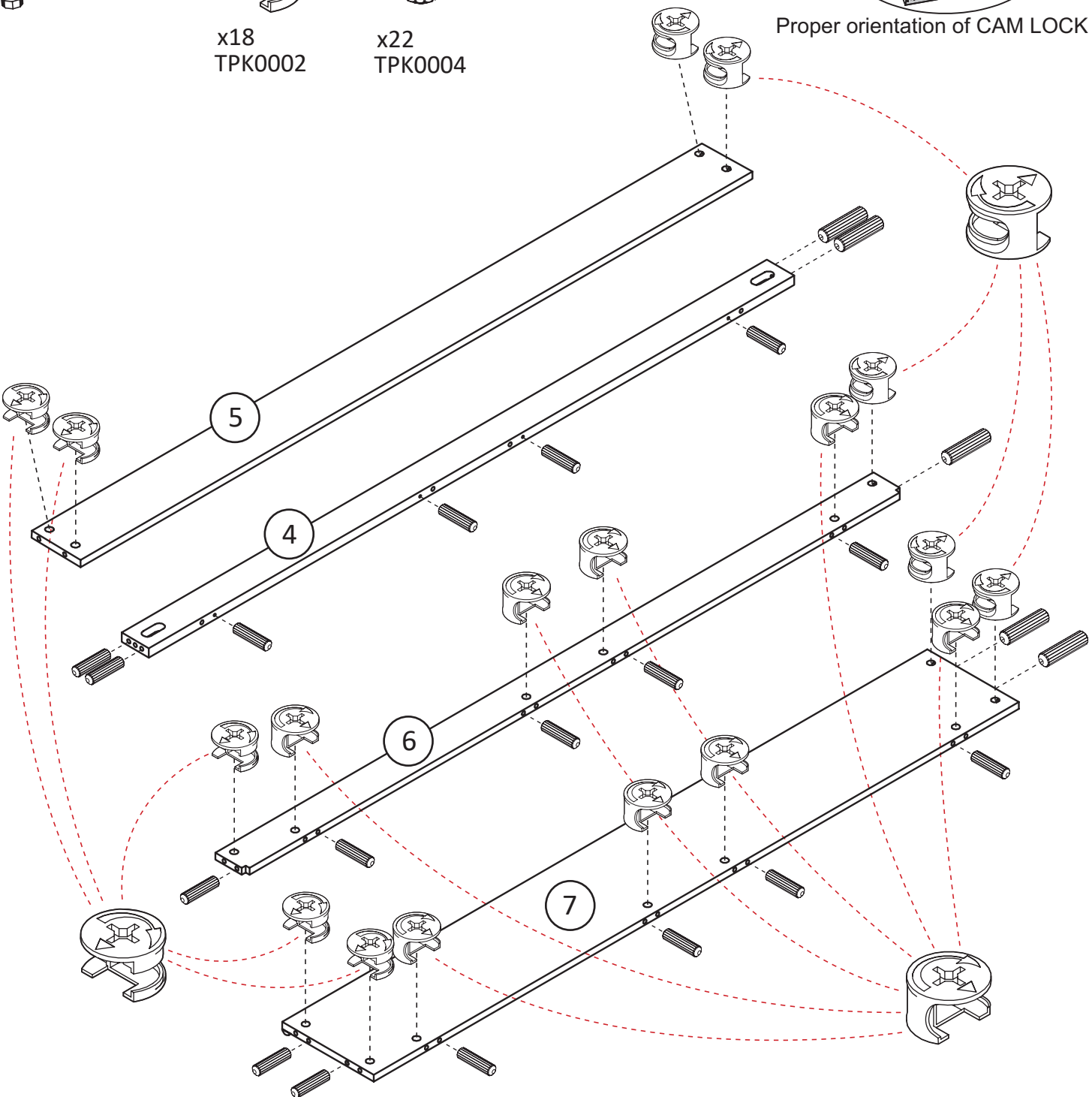
x18  
TPK0002



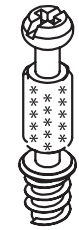
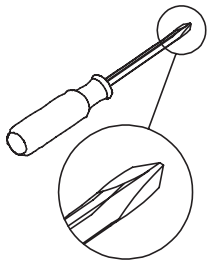
x22  
TPK0004



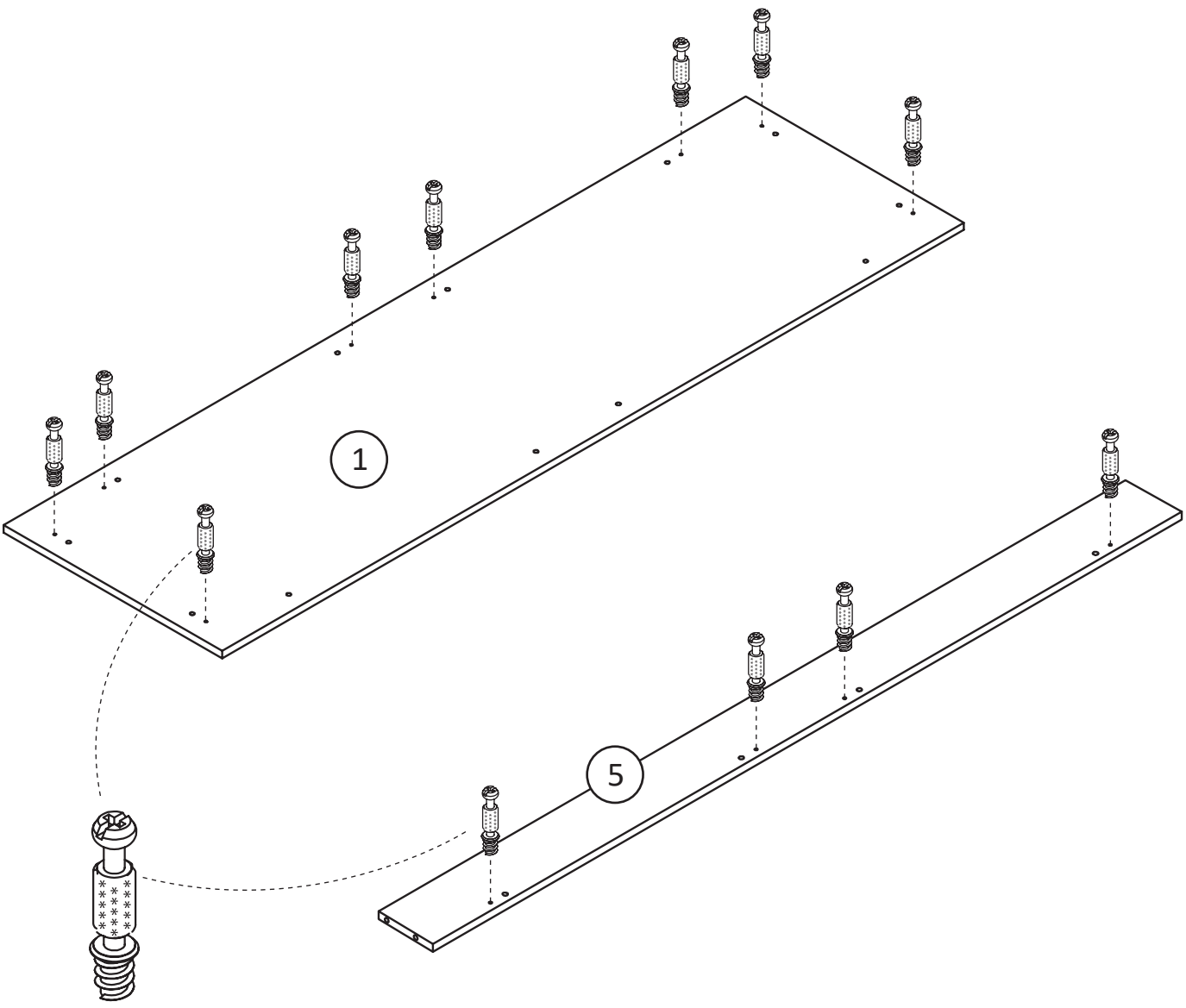
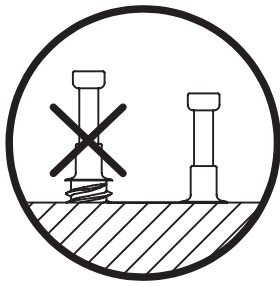
Proper orientation of CAM LOCK



# Step 2

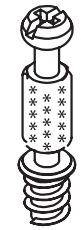
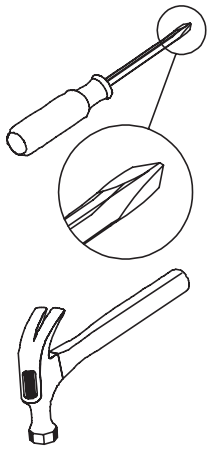


x12  
TPK0001

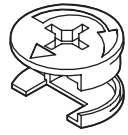




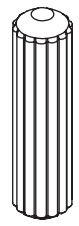
# Step 3



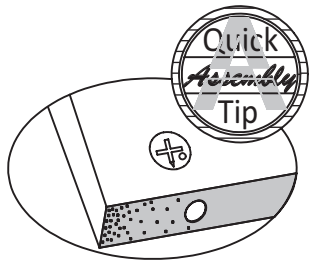
x10  
TPK0001



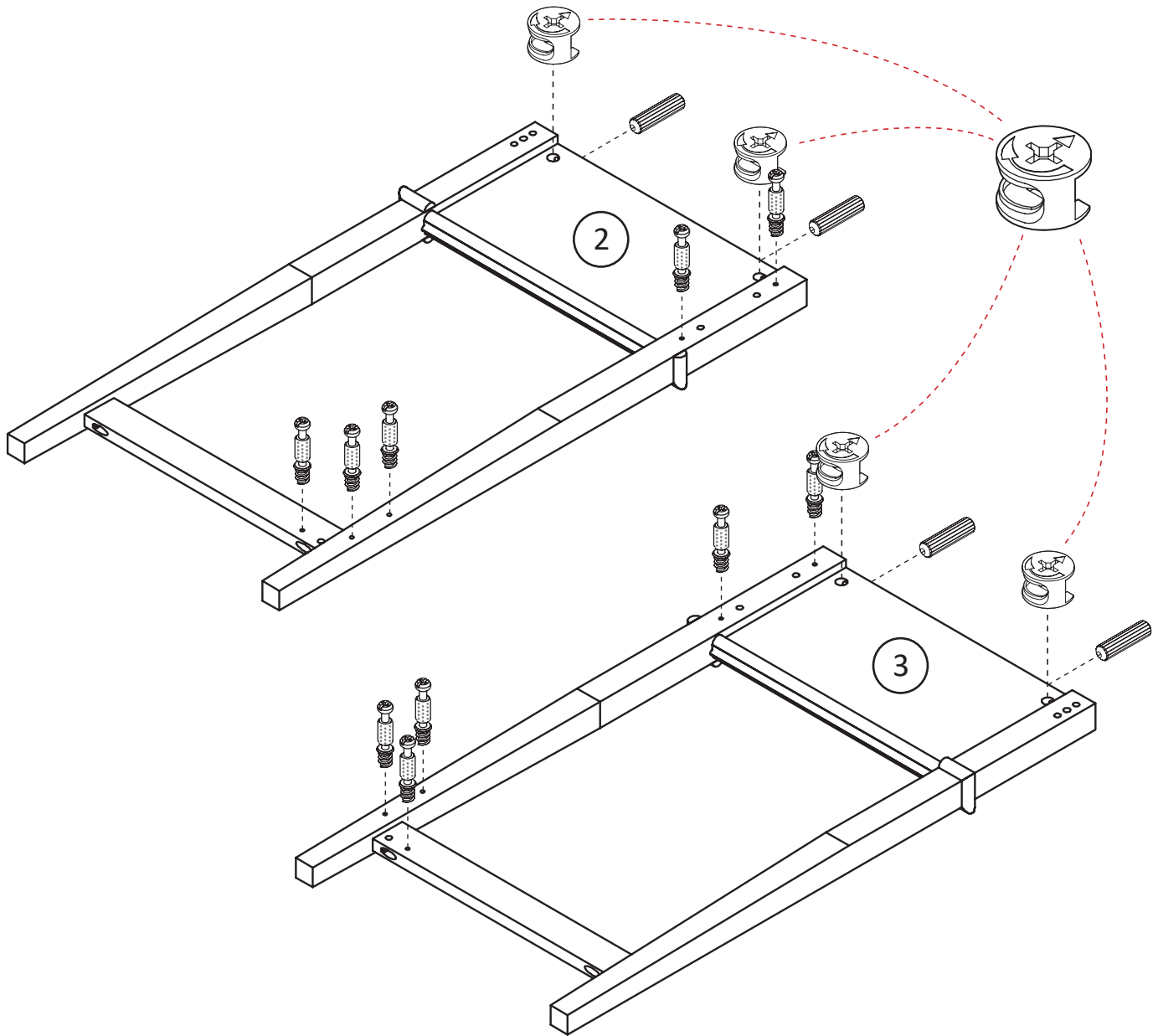
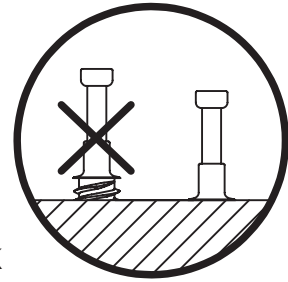
x4  
TPK0002



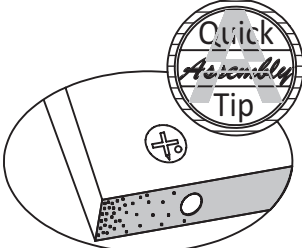
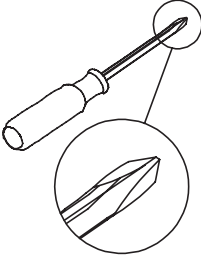
x4  
TPK0004



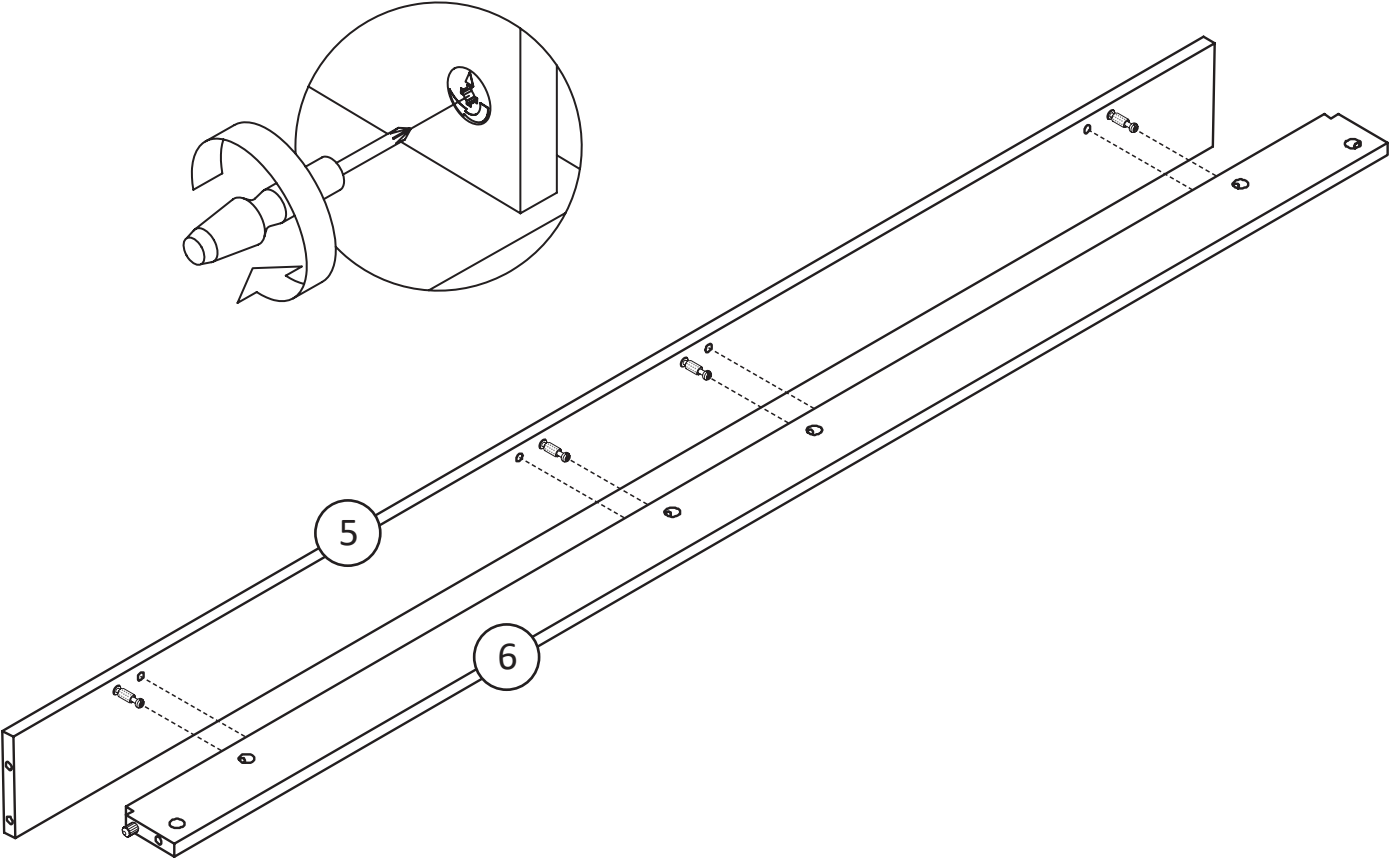
Proper orientation of CAM LOCK



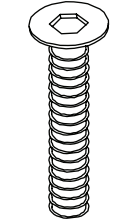
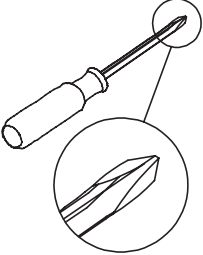
# Step 4



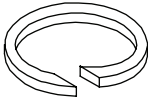
Proper orientation of CAM LOCK



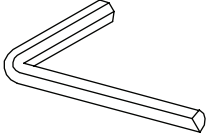
# Step 5



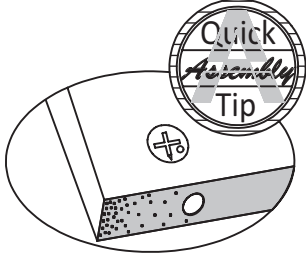
x1  
TPK0027



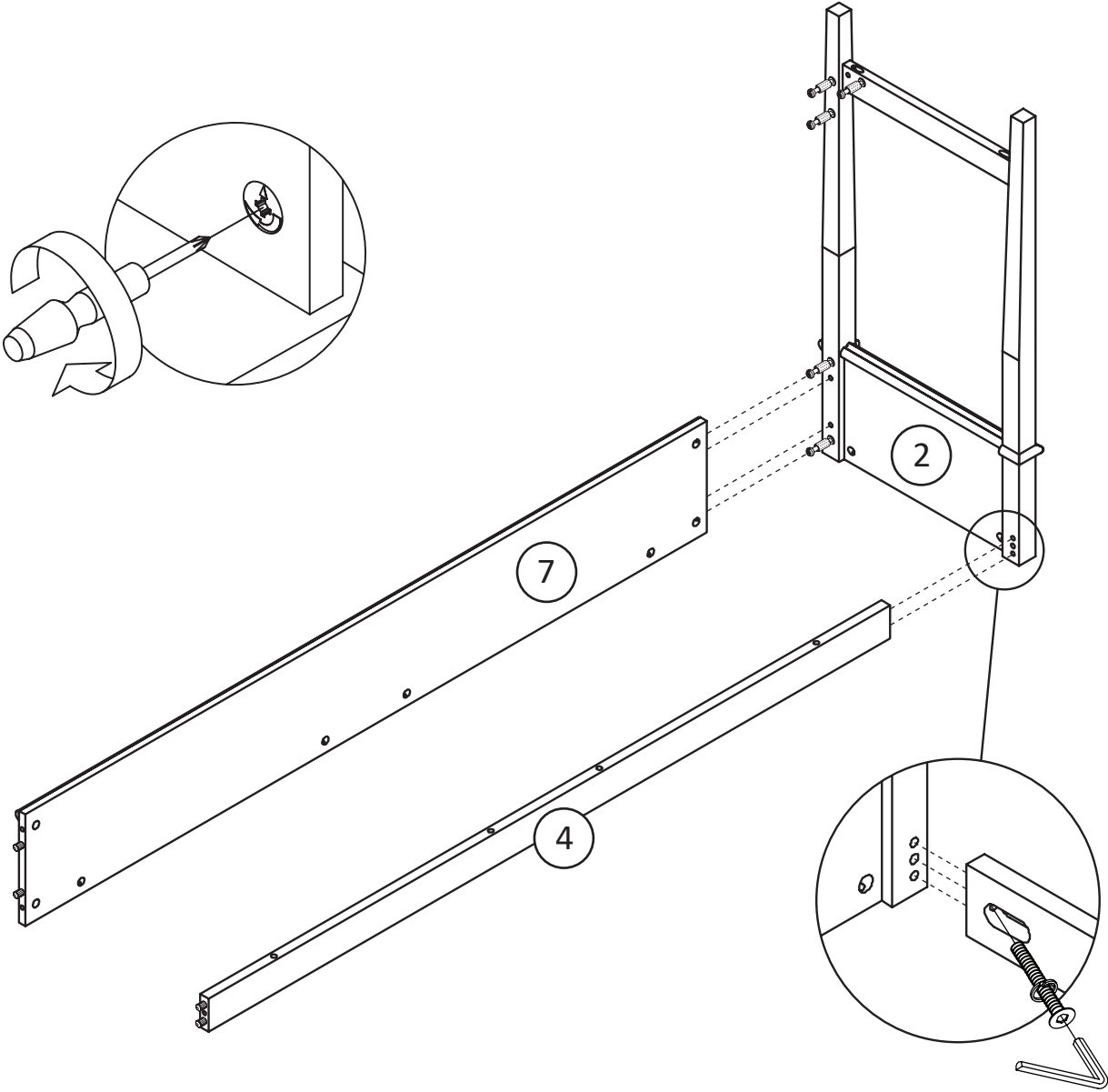
x1  
TPK0012



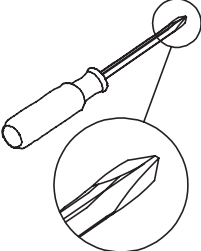
x1  
TPK0014



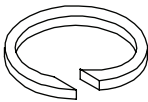
Proper orientation of CAM LOCK



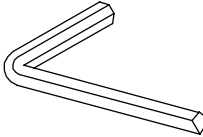
# Step 6



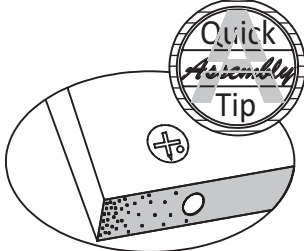
x1  
TPK0027



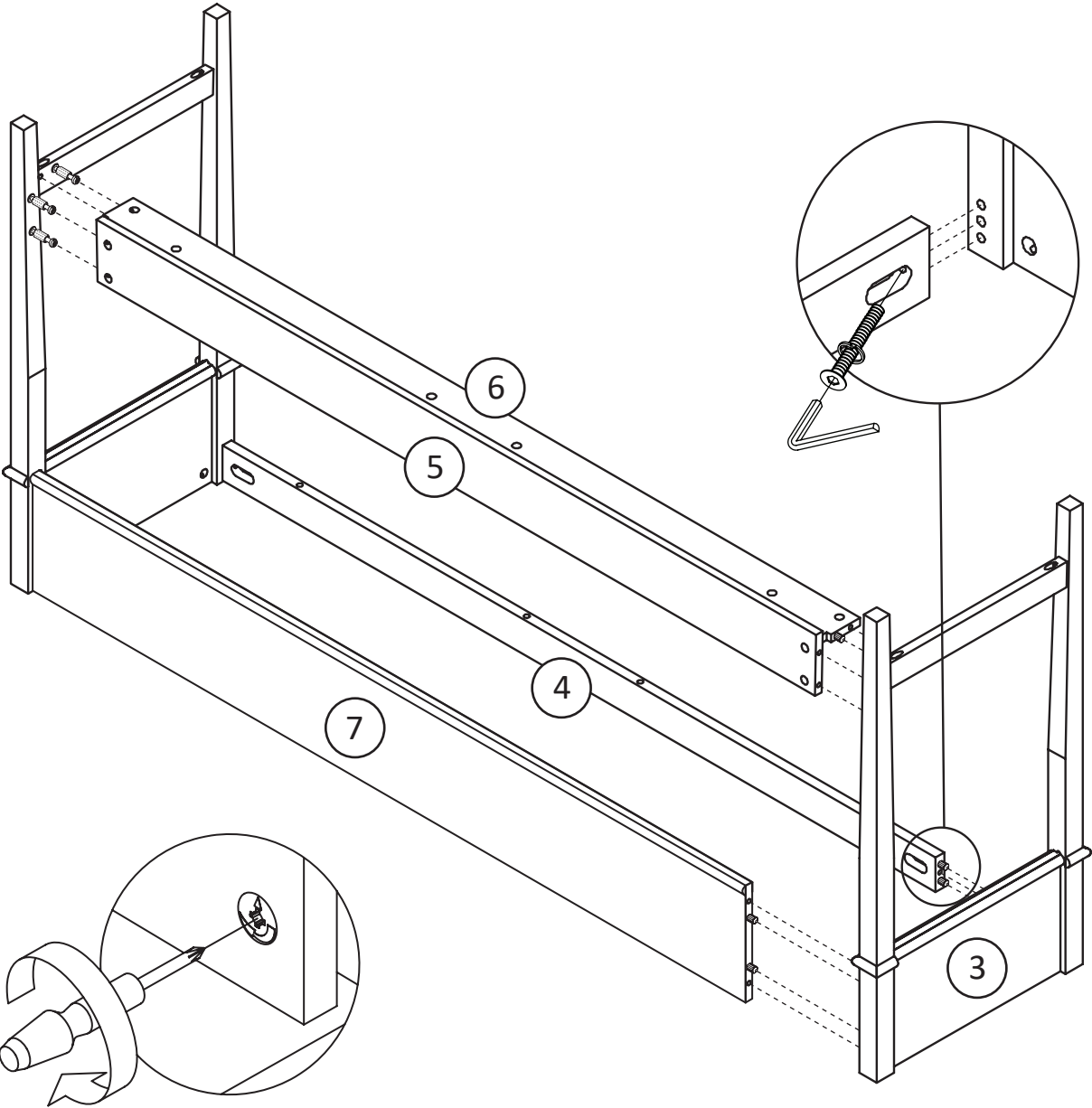
x1  
TPK0012



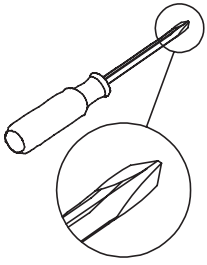
x1  
TPK0014



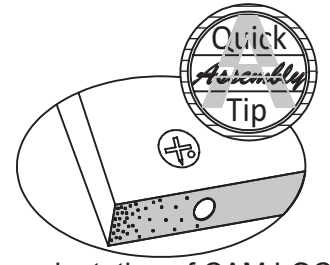
Proper orientation of CAM LOCK



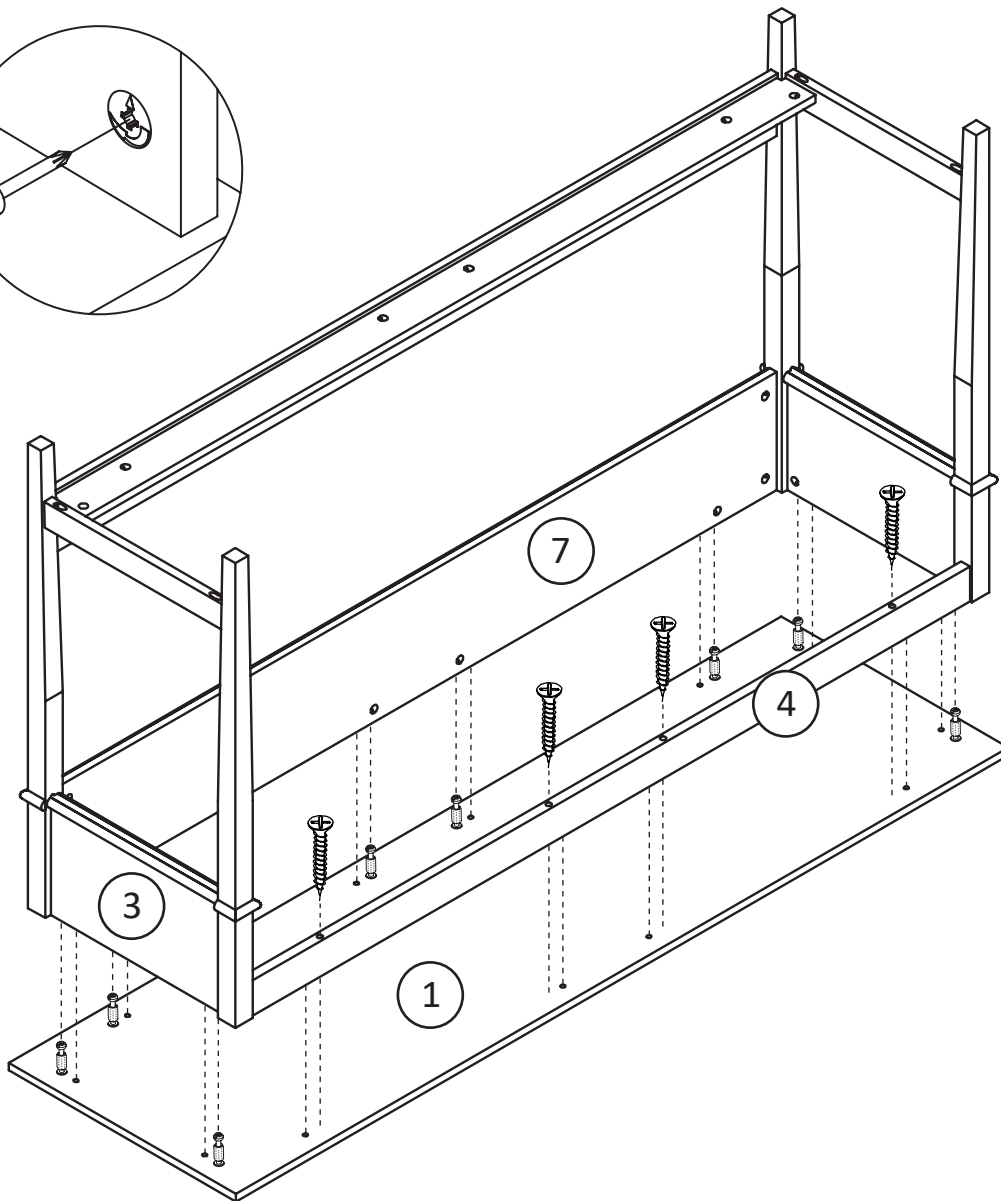
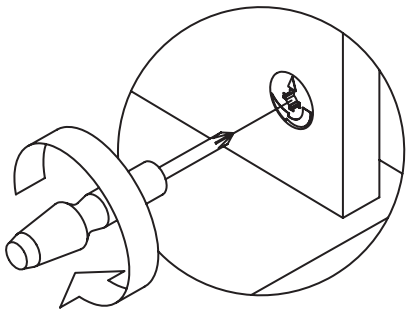
# Step 7



x4  
TPK0009

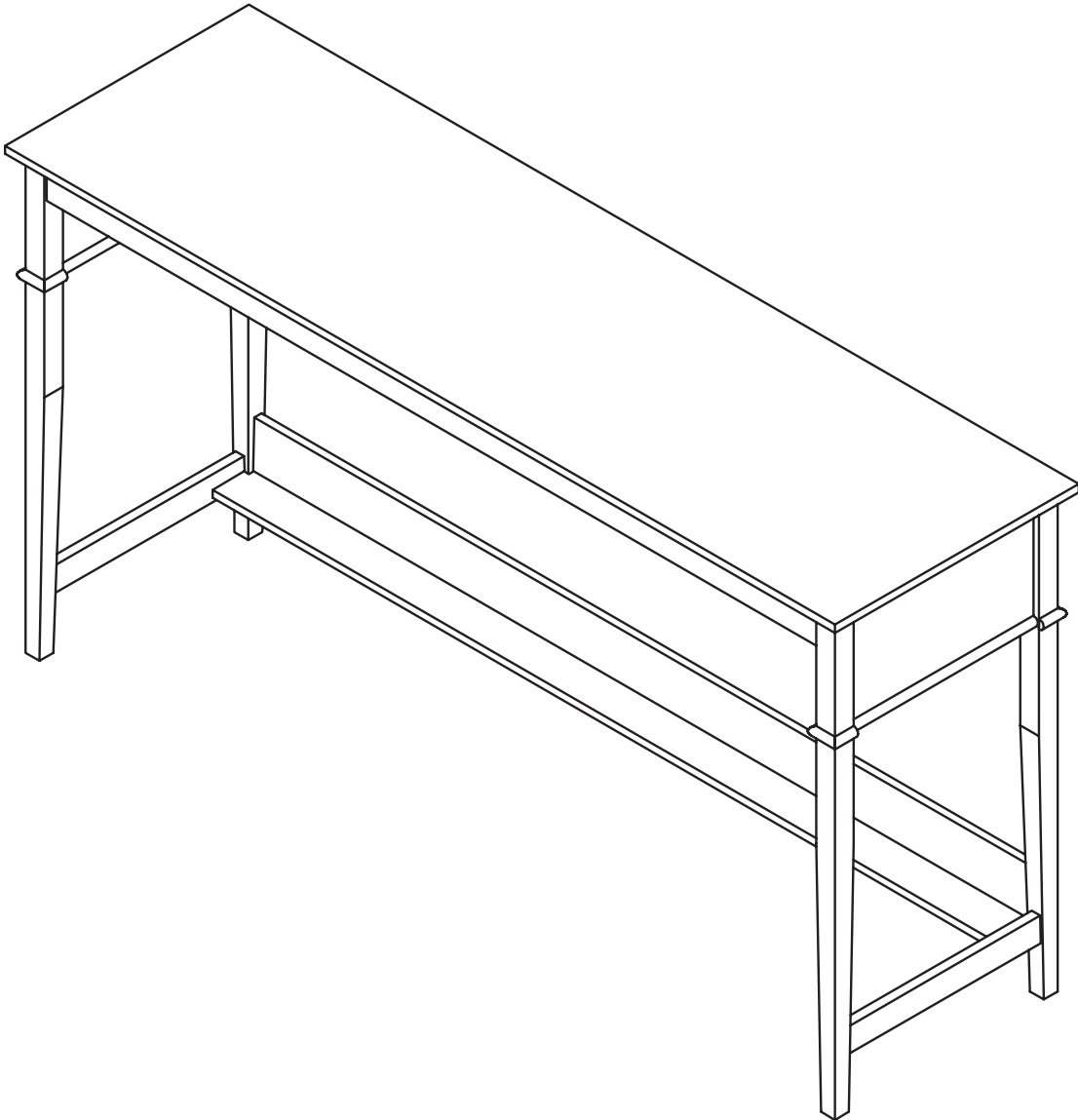


Proper orientation of CAM LOCK



# Step 8

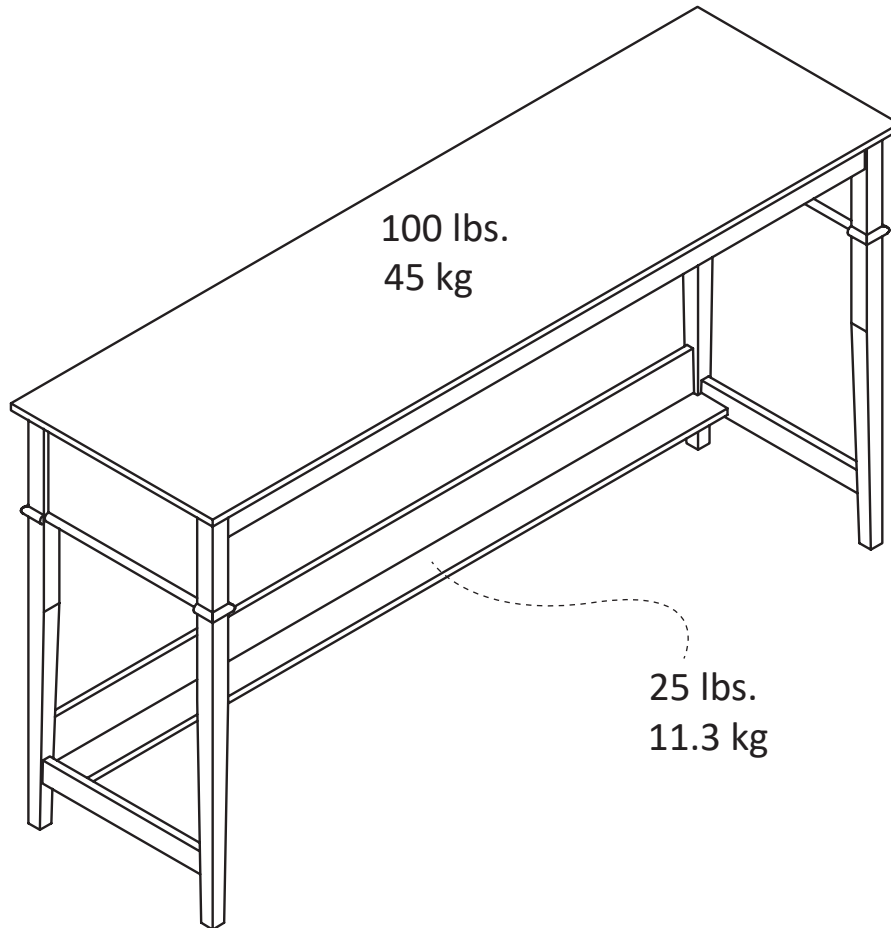
---



# Maximum Loads

---

This unit has been designed to support the maximum loads shown. Exceeding these load limits could cause sagging, instability, product collapse, and/or serious injury.



Enjoy your furniture.

**Warning: Risk of serious injury to person - do not place a television on this furniture. This furniture is not approved for use with a television.**

---

## Certificate of Conformity

1. This certificate applies to Dorel Home Furnishings, Inc. product identified by this instruction manual.
2. This certificate applies to compliance of this product with the CPSC Ban on Lead-Containing Paint ( 16 CFR 1303).
3. This product is distributed by: Dorel Home Furnishings, Inc.  
410 East First Street South,  
Wright City, MO 63390  
636-745-3351
4. Site of Manufacturer: Johor, Malaysia.
5. See front page of instruction manual for date of manufacturer.

---

## Register your product to receive the following:



- \* New trend details -sneak peek on what's new
- \* Surveys -have a voice within our community
- \* Exclusive deals and discount codes
- \* Quick and easy replacement part service

To register your product, visit [Ameriwoodhome.com](http://Ameriwoodhome.com)

## *5 Star Rating*



Visit your local retailer's website, rate your purchased product and leave us some feedback!

We would like to extend a big "Thank You" to all of our customers for taking the time to assemble this Ameriwood Home product, and to give us your valuable feedback

*Thank You!*



# Español

---

## **Cubierta Delantera**

Este libro de instrucciones contiene información IMPORTANTE de seguridad. Por favor lea y manténgalo para referencia en el futuro.

No Regrese este producto! Comuníquese con nuestro amistoso equipo de servicio al cliente para obtener ayuda.

Llámenos al: 1-800-489-3351 (Gratis) Lunes - Viernes 9am - 5pm CST

Visitar: [www.ameriwoodhome.com](http://www.ameriwoodhome.com)

## **PRECAUCION**

Este mueble puede volcarse y causar graves heridas y/o muerte.

Anclar el mueble a un poste de madera en la pared (si esto se requiere).

No Permita que los niños monten el mueble.

Mantenga los artículos más pesados en los cajones de abajo.

## **Consejos Útiles (página 2)**

- Abra su artículo en el área donde usted planea utilizarlo para evitar levantar y moverlo menos
- Identificar, ordenar y contar las piezas antes de intentar ensamblar
- Las clavijas de compresión se golpean con un martillo
- Las diapositivas están marcadas con una R (derecha) y L (izquierda) para la colocación correcta
- Asegúrese de que siempre este el punto localizado en la parte superior de bloqueador de leva este volteado hacia borde exterior
- Utilizar todos los clavos para el panel de atrás y distribuirlos por igual
- El panel de atrás debe utilizarse para asegurarse de que la unidad quede fija y firme
- No use químicos fuertes ni limpiadores abrasivos en este artículo
- Nunca empuje, tire ni arrastre los muebles

## **Antes de Que Empieces (página 3)**

- Lea cuidadosamente cada paso y siga el orden correcto
- Separar y contar todas sus piezas y hardware
- Dése suficiente espacio para el proceso de ensamble
- Tenga las siguientes herramientas: destornillador de cabeza plana, #2 cabeza Phillips Destornillador y martillo
- Precaución: Si usa un taladro electrónico o un destornillador eléctrico para atornillar, por favor asegúrese que deje de atornillar cuando el tornillos este apretado. Fallar hacer esto puede causar barrer el tornillo

## **Sistema de fijar el bloqueo de leva (página 3)**

Esta sistema de fijar el bloqueo de leva sera usado en todo el proceso ensamble

## **Identificación de la Junta (página 4&5)**

Tamaño no real

## **Lista de (página 6)**

Tamaño real

# Español

---

## Página 15

### ETIQUETA DE PRECAUCIÓN

#### CARGA MAXIMA

Esta unidad ha sido diseñada para soportar la carga máxima anotada. El exceder estos límites puede causar inestabilidad, colapsarse y/o causar serias lesiones.

**Advertencia: asegúrese de quitar todos los objetos antes de mover la unidad ensamblada. La unidad debe ser levantada por más de una persona, no arrastrada o empujada. No hacerlo así lo hará causar daño al producto, inestabilidad, colapso del producto y / o lesiones graves.**

## Página 16

Registre su producto para recibir lo siguiente:

- \* Nuevos detalles sobre las tendencias - Sneek echa un vistazo a lo nuevo
  - \* Encuestas - tener una voz dentro de nuestra comunidad
  - \* Ofertas exclusivas y códigos de descuento
- Servicio de piezas de repuesto rápido y fácil

Para registrar su producto, visite [Ameriwoodhome.com](http://Ameriwoodhome.com)

5 estrellas

Visite el sitio web de su distribuidor local, califique su producto comprado y déjenos algunos comentarios!

Nos gustaría extender un gran "Gracias" a todos nuestros clientes por tomarse el tiempo para montar este producto Ameriwood Home, y para darnos sus valiosos comentarios

Gracias!

# Français

---

## **capot avant**

Ce livret d'instructions contient d'importantes informations de sécurité. S'il vous plaît lire et conserver pour référence ultérieure.

Ne pas retourner ce produit! Contactez notre équipe de service à la clientèle amical pour aider.

Appel: 1-800-489-3351 (gratuit) Lundi - Vendredi 9am - 5pm CST

Visite: [www.ameriwoodhome.com](http://www.ameriwoodhome.com)

## **MISE EN GARDE**

Ce mobilier peut basculer et causer des blessures graves et / ou la mort.

Ancrer les meubles à un poteau en bois sur le mur (si cela est nécessaire).

Ne laissez pas les enfants monter l'armoire.

Gardez les articles plus lourds dans les tiroirs ci-dessous.

## **Conseil (page 2)**

- Ouvrez votre article dans la zone où vous prévoyez de l'utiliser pour éviter de soulever et déplacer moins
- Identifier, trier et compter les pièces avant de monter
- bouchons de compression sont frappés avec un marteau
- Les lames sont marqués par un R (droite) et L (à gauche) pour le positionnement correct
- Assurez-vous toujours ce point, je Aviana sur le dessus de la came de blocage ce bord extérieur volteadohacia
- Utilisez tous les clous du panneau arrière et les distribuer également
- Le panneau arrière doit être utilisé pour faire en sorte que l'unité est fixe et ferme
- Ne pas utiliser de produits chimiques ou de produits abrasifs sur cet article
- Ne jamais pousser, tirer ou meubles de glisser

## **Avant de commencer (page 3)**

-Lire attentivement chaque étape et suivre l'ordre

-separate et compter toutes les pièces et matériel

-Dése un espace suffisant pour le processus d'assemblage

-Soyez les outils suivants: tournevis Phillips n ° 2 tête

Tournevis et un marteau

-Precaución: Si vous utilisez une perceuse électronique ou un tournevis électrique à vis, s'il vous plaît faire arrêter le vissage lorsque le tonillos ce serré. Le non-respect cela peut provoquer balayer la vis

## **Système de régler le verrou de came (page 3)**

Ce système de fixation du verrou de came sera utilisé tout au long du processus d'assemblage

## **Identification du Conseil (page 4 et 5)**

pas la taille réelle

## **Liste (Page 6)**

taille réelle

# Français

---

## Page 15

### MISE EN GARDE

#### MAXIMUM DE CHARGE

Cet appareil est conçu pour supporter la charge maximale enregistrée. Le dépassement de ces limites peut provoquer l'instabilité, l'effondrement et / ou causer des blessures graves.

**Avertissement: Veuillez vous assurer que tous les objets sont retirés avant de déplacer l'unité assemblée. L'unité doit être soulevée par plus d'une personne, non traînée ou poussée. Ne pas le faire causer des dommages au produit, l'instabilité, l'effondrement du produit et / ou des blessures graves.**

## Page 16

Enregistrez votre produit pour recevoir les éléments suivants:

- \* De nouveaux détails sur les tendances - Sneek vérifier la nouvelle
  - \* Sondages - ont une voix dans notre communauté
  - \* Offres exclusives et des codes de réduction
- Service de pièces de rechange rapide et facile

Pour enregistrer votre produit, visitez [Ameriwoodhome.com](http://Ameriwoodhome.com)

5 étoiles

Visitez le site Web de votre distributeur local, classez votre produit acheté et laissez des commentaires!

Nous aimerions étendre un grand "Merci" à tous nos clients pour prendre le temps de rassembler ce produit Ameriwood Home et de nous faire part de vos précieux commentaires

Merci!